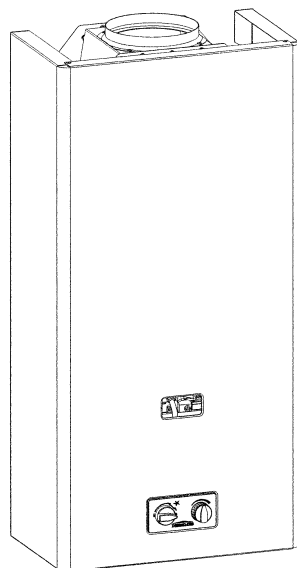


# KEZELÉSI ÚTMUTATÓ

MV-21 típusú, gázüzemű, átfolyó rendszerű,  
használati-vízmelegítő készülékhez



**Fűtéstechnikai Készülékgyártó Kft.**

6900 Makó, Aradi u. 136.

Tel.: (62)\*213-766, Fax: (62) 211-542

Makó, 2002

## TARTALOMJEGYZÉK

Üdvözljük Önt a vásárlóink sorában! .....	3
Fontos tudnivalók az Ön biztonsága érdekében .....	3
<b>1. Általános műszaki adatok .....</b>	<b>4</b>
<b>2. Általános felszerelési, beépítési előírások .....</b>	<b>5</b>
2.1. Közvetlen és közvetett szellőzés .....	5
2.2. Nyílt égésterű kéményes készülékek .....	5
2.3. PB-gázzal üzemelő készülékek elhelyezése .....	6
2.4. A készülék felszerelése .....	9
2.4.1. Beépítési- és csatlakozási méretek .....	9
2.4.2. Vízbekötések .....	10
2.4.3. Gázbekötések .....	10
2.5. Üzembe helyezési és szabályozási előírások .....	10
2.6. Üzembe helyezés és kikapcsolás .....	11
2.7. Átállítás más gázfajtára .....	11
2.8. Javítási és karbantartási előírások .....	12
<b>3. Használati és karbantartási utasítások a felhasználó számára .....</b>	<b>13</b>
3.1. Begyűjtés .....	13
3.2. Melegvíz-vétel .....	14
3.3. Kikapcsolás .....	14
3.4. Üzemen kívül helyezés .....	14
3.5. Karbantartási útmutató .....	15

## Üdvözljük Önt a vásárlóink sorában!

Reméljük, hogy új típusú, energiatakarékos, megbízható üzemű, kis helyfoglalású készülékünk minden tekintetben megelégedésére fog szolgálni. A teljesen zavartalan üzem, a hosszú élettartam és a gazdaságos üzemeltetés érdekében részletesen tanulmányozza át a *kezelési útmutatót* és a *jótállási jegyben* a jótállás feltételeit.

A vízmelegítőket a gyártó gyárilag „H” típusú földgázra szabályozza be, de külön megrendelés esetén „S”, vagy PB-gázra is lehet kérni a besabályozást. Kisebb fűtőértékű gáz szolgáltatása esetén a teljesítmény csökken (pl.: „S” típusú gáznál). Bármelyik fajta készülék átállítható más gázra. Az átállítást szakszervizek alkatrészcserevel végezhetik el.

Az MV-21 típusú vízmelegítő készülék kéményhez csatlakozik, az égéshez szükséges levegőt a telepítés helyiségéből kapja (pl.: fürdőszoba). Reteszelő berendezés beépítésével egy helyiségben, közös kéményben üzemeltethető lakásfűtő készülékkel együtt is.

A reteszelőt csak az arra illetékes szakember építheti be.

## FONTOS TUDNIVALÓK AZ ÖN BIZTONSÁGA ÉRDEKÉBEN

A vízmelegítőt csak az kezelheti, akit erre kioktattak, a tűzvédelmi szabályokat ismeri és cselekvőképességében nincs korlátozva.

Ha a *kezelési útmutatóban* leírtakat nem tartják be, ennek következményeiért a készülék üzemeltetője a felelős.

Ha az üzemeltető azt észleli, hogy a készülék gyújtóegője magától kialszik (pl.: gázkimaradás, égéstermék visszaáramlás, túl meleg víz esetén), kb. 1 perc várakozás után gyújtsa be újra. Ha ismétlenül kialszik, vagy bármilyen egyéb rendellenességet észlel (pl.: gázszivárgás, túl meleg a víz, a víz nem melegszik, rendellenes füst, kellemetlen szag, égéstermék visszaáramlás, a víz elzárásakor a főégő nem alszik el stb.) a készüléket helyezze üzemen kívül, az alatta lévő gázcsapot és vízcsapot zárja el!

Gázszivárgás esetén a készülék alatti gázcsapot zárja el, szellőztesse ki a helyiséget (közben elektromos kapcsolót ne működtessen, hálózati villásdugót ne mozgasson, nyílt lángot ne használjon). További gázszivárgás esetén a gázmérőnél lévő csapot is zárja el!

Gázszivárgást a helyi gázszolgáltató vállalatnál azonnal be kell jelenteni! (Budapesten: Fővárosi Gázművek)

A hiba javítását csak arra képezett szakszerelő végezheti. A hiba megszűnéséig a készüléket használni TILOS!

A készülék meghibásodása esetén szakszerelőt kell hívni (*szervizhálózatok címjegyzéke* mellékelve).

Háztartási célokra csak 11,5 kg és 23 kg töltősúlyú PB-gázpalackot szabad használni. Abban a helyiségben, ahol a gázkészülék van, csak 1 db – egy lakásban legfeljebb 2 db összesen 35 kg töltősúlynál kisebb tömegű gázpalackot szabad tartani.

Éghető anyagok a készülék alatt és felett nem, oldalirányban minimum 60 cm távolságra lehetnek.

A fentiekben nem részletezett előírásokat a 3/1980. (VIII. 30.) BM számú rendelet, a 4/1980. (XI. 25.) BM számú rendelettel módosított 1/1977. (IV.6.) NIM számú rendelet (GOMBSZ) előírásai tartalmazzák.

### A rendeletek és előírások betartása kötelező!

A kezelési útmutatót meg kell őrizni és a kezelő számára hozzáférhető helyen kell tartani! Elvesztése esetén a gyártótól (NOVUM-FÉG Kft.) kell kérni a pótlást.

## 1. Általános műszaki adatok

A vízmelegítő kereskedelmi jele: MV-21  
 Gyártó: NOVUM-FÉG Fűtéstechnikai Készülékgyártó Kft., 6900 Makó, Aradi u. 136.  
 Típus: B11BS  
 Gázkategória: I2HS3B/P (25, 30 mbar)  
 Legnagyobb vízoldali üzemi nyomás: P<sub>max</sub>=10 bar  
 Tanúsítvány száma: CE 1009

Gázfajták	„H” gáz	„S” gáz	PB-gáz
Csatlakozási gáznyomás (mbar)	25	25	30
Égőnyomás (mbar)	9,5	6,2	29
Főgő fűvókái Ø (mm)	1,28	1,45	0,68
Főgő fűvóka darabszám	14	14	14
Gyújtóégő fűvóka Ø (mm)	0,3	0,3	0,2
Névleges hőteljesítmény (kW)	22,7	19,2	19,2
Névleges gázfogyasztás (m <sup>3</sup> /h)	2,74	2,7	0,79
Hatásfok (%)	min. 85		
Használati melegvíz-mennyiség			
- minimális	3 l/min		
- névleges	13 l/min	11 l/min	11 l/min
Használati melegvíz-hőmérséklet			
- minimális vízmennyiségnél	32-65 °C		
- névleges vízmennyiségnél	20-40 °C		
Min. szükséges víznyomás (készüléken)			
- minimális vízmennyiség választásnál	0,2 bar		
- névleges vízmennyiség választásnál	0,5 bar		
Maximális üzemi víznyomás	10 bar		
Égéstermék elvezetés	ø130 mm		
Égéstermék visszaáramlás érzékelővel rendelkezik	igen		

1. táblázat

## 2. Általános felszerelési, beépítési előírások

Az elhelyezés, létesítés feltételeit általában az OTÉK (Országos Településrendezési és Építési Követelmények), a GOMBSZ (Gáz és Olajipari Műszaki Biztonsági Szabályzat), a XLI/1994. évi törvény a gázszolgáltatásról, és az illetékes gázszolgáltatók belső rendelkezései szabályozzák.

### 2.1. Közvetlen és közvetett szellőzés (GOMBSZ szerint)

- A helyiség fajlagos terhelése legfeljebb 3140 W/m<sup>3</sup> lehet (alaplégtér).
  - 1750-3140 W/m<sup>3</sup> fajlagos terhelés között, a helyiséget 2 db min. 150 cm<sup>2</sup> keresztmetszetű és min. 1,80 m függőleges távolságú nem elzárható szellőzővel más helyiséggel kell össze szellőztetni úgy, hogy az alábbi feltételek legyenek biztosítva:
    - a) együttesen a fajlagos terhelés 1250 W/m<sup>3</sup> alatt legyen,
    - b) együttesen legalább 1,3 m<sup>2</sup> felületű szabadba vagy lépcsőházba nyíló ajtóval-ablakkal rendelkezzenek,
    - c) a szellőzőnyílások eltakarását tiltó figyelmeztető tábla felszerelésre kerüljön.
  - 1750 W/m<sup>3</sup> fajlagos terhelés alatt összeszellőztetésre nincs szükség, ha a helyiség szabadba nyíló ajtóval vagy 1,3 m<sup>2</sup>-nél nagyobb ablakkal rendelkezik, vagy ha ajtaja ilyenekkel rendelkező helyiségből nyílik és nem belső terű. Ellenkező esetben az összeszellőztetést meg kell valósítani a b) és c) pontok szerint. (Nyílászáró „fokozott légzárású” nem lehet.)
- A készülékeket hálószoba és állandó tartózkodásra szánt helyiségek kivételével bárhová felszerelhetők, amennyiben a következő feltételek fennállnak:

### 2.2. Nyílt égésterű kéményes készülékek elhelyezése

- a kéménytől vízszintesen max. 2,0 m-re lehet a készülék,
- a készülék alsó élének magassága a padlótól 0,4-1,4 m között legyen,
- a készülék kezelhetőségét, javíthatóságát biztosítani kell. Oldalsó falsíktól 0,1 m, előlről 0,8 m szabad távolságot kell tartani,
- gázkészülék csak nem éghető anyagú falra szerelhető (falvastagság min. 0,1 m lehet),
- gázkészülékek egymás felett nem lehetnek,
- két (darab) gázkészülék pl. fűtő és vízmelegítő készülék közös kéménybe is köthető, (azonos helyiségen belül) ha a bekötések egymástól való függőleges távolsága min. 0,3 m, továbbá egyik készülék névleges teljesítménye sem éri el a 35 kW-ot,
- a kéménybekötés és a készülék felső éle vagy áramlásbiztosítója (deflektora) között ajánlatos a füstcső átmérőjének min. 3-szoros távolságot tartani,

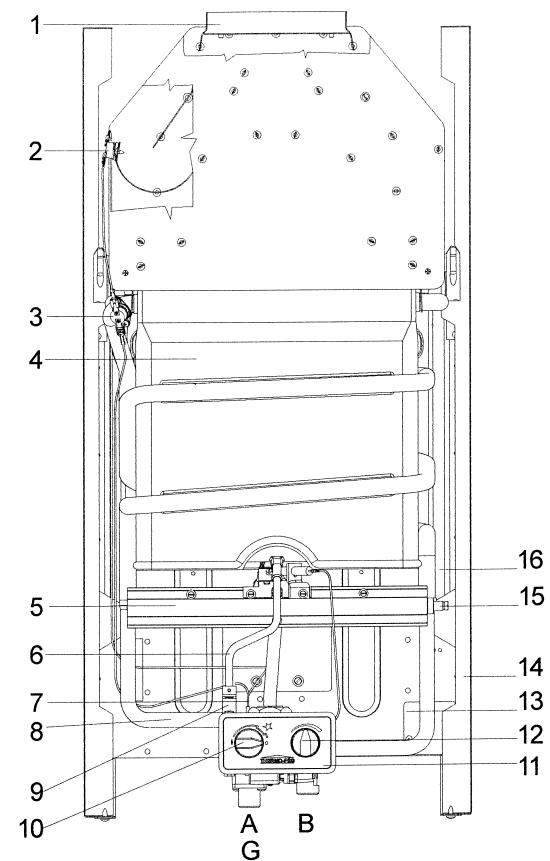
- ha a készüléket fülkébe vagy szekrényben helyezzük el, akkor a fülke vagy szekrény a padlótól a mennyezetig alakítható ki, határoló falai és ajtaja csak nem éghető anyagú lehet. Ajtaja lehetőleg végig zsalugáter-szerűen rácsos legyen,
- kéményes készülékek elhelyezéséhez már előzetesen kérjünk kémény-seprő szakvéleményt. Kémény szempontjából alapvető, hogy az feleljen meg az OTÉK előírásainak, továbbá gáztömör legyen. Kéménybélézés csak az esetben kötelező, ha a kémény nem gáztömör,
- a füstcső legyen ellenálló a mechanikus behatásokkal szemben. (Az alumínium cső megfelelő),
- a füstcső vízszintes elhúzása max. 2 m lehet,
- a füstcső nem lehet kisebb a deflektor csatlakozó csonkjánál,
- a négyszög keresztmetszetű kémény keresztmetszete 10%-kal legyen nagyobb a készülék csatlakozó csonkjánál,
- a deflektor felett min. 3 D egyenes szakasznak kell lenni (GOMBSZ),
- a füstcső anyaga alumínium, fajtája a kereskedelemben általánosan kapható szokványos típusok.

### 2.3. PB-gázzal üzemeltetendő készülékek elhelyezése

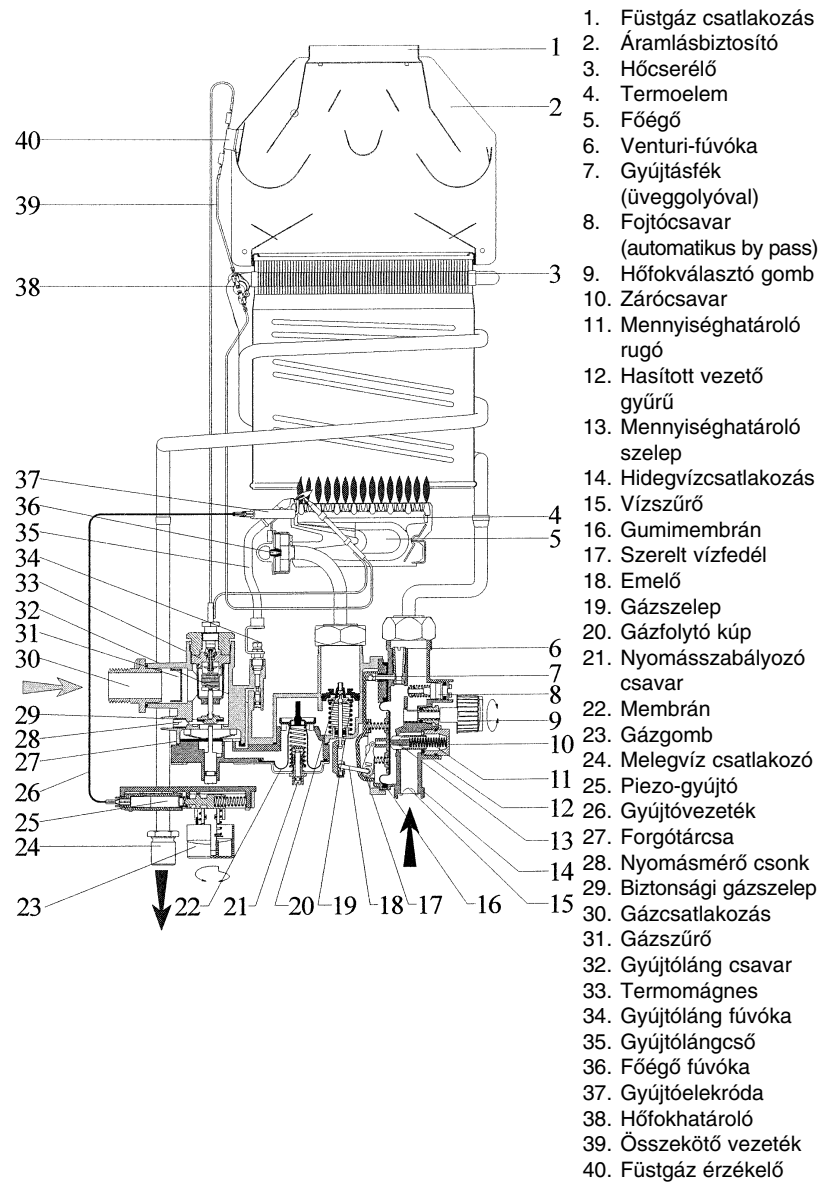
A fentiekben (2.1. a. és b. pont) kívül az ilyen készülékek elhelyezésének további kitételei vannak. Készülék nem helyezhető:

- pincébe, alagsorba, pontosabban akkor, ha a helyiség összes határoló falai ill. padlója terepszint alatti,
- paneles szerkezetű épületbe,
- többlakásos lakóépületbe, amennyiben az alagsorral, pincével rendelkezik,
- a PB-gáz fajsúlya a levegőnél nehezebb, ennek megfelelően vezető elv, hogy a gáz, pl. pincébe, mélyedésekbe, csatornába ne tudjon „befolyjni” megülni, mert ott robbanhat.

Belső nézet



- |                                      |                              |
|--------------------------------------|------------------------------|
| 1. Deflektor                         | 10. Gázgomb                  |
| 2. Égéstermék visszaáramlás érzékelő | 11. Gáz-víz armatúra         |
| 3. Határolótermosztát                | 12. Vízmennyiség-állító gomb |
| 4. Teljes kazán                      | 13. Adattábla                |
| 5. Égő                               | 14. Burkolat                 |
| 6. Gyújtólángcső                     | 15. Nyomásmérő csonk         |
| 7. Termoelem                         | 16. Hátlap                   |
| 8. Előremenő fűtőcső                 |                              |
| 9. Gyújtólángcső-tartó               |                              |
|                                      | A Melegvíz csatlakozás       |
|                                      | G Gázcsatlakozás             |
|                                      | B Hidegvíz csatlakozás       |



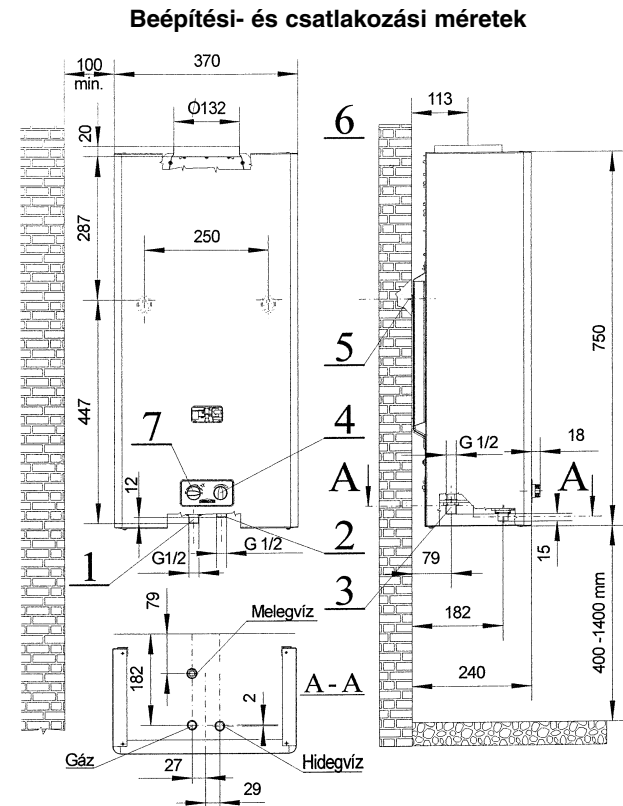
2. ábra

## 2.4. A készülék felszerelése

A vízcsatlakozáson könnyen tisztítható szennyfogó szűrőt kell elhelyezni. A készülék elé gáz- és vízelzáró szerelvényt (golyóscsapot) kell beépíteni!

Abban az esetben, ha a hidegvíz bemenetnél visszafolyás-gátló visszacsapó szelep vagy nyomáscsökkentő van beépítve, egy minimális méretű tágulási tartály, vagy 10 bar névleges nyomású biztonsági lefúvató szelep beépítése szükséges, amely alkalmas a nyomásnövekedés elnyelésére vagy levegőztetésére, amit a hőmérséklet növekedése okoz.

### 2.4.1. A készülék felszerelésének menete



- |                              |                         |
|------------------------------|-------------------------|
| 1. Gázcsatlakozás            | 5. Felerősítés          |
| 2. Hidegvíz csatlakozás      | 6. Égéstermék elvezetés |
| 3. Melegvíz csatlakozás      | 7. Gázgomb              |
| 4. Vízmennyiségbeállító gomb |                         |

3. ábra

1. A 3. ábrán megadott távolságra és magasságra tiplit helyezünk a falba.
2. A felerősítő csavarokat becsavarjuk.
3. Levesszük a készülék burkolatát.
4. Felakasztjuk a készüléket a hátfal kulcsnyílás alakú lyukon keresztül a csavarfejekre.
5. Csatlakoztatjuk a készüléket a kiépített gáz- és vízhálózat csöveihez.
6. Az égéstermék elvezető csövét csatlakoztatjuk a kéménybe.
7. Végül visszatesszük a készülék burkolatát.

#### 2.4.2. Vízbekötések

A hidegvíz hálózatra elzáró szerelvényen keresztül kell csatlakozni, hogy a készülék javítása könnyen elvégezhető legyen. A csatlakozás történhet merev, vagy flexibilis csövekkel.

A NOVUM-FÉG Kft. semmilyen felelőséggel nem tartozik olyan károkért, melyeket a műszaki előírások be nem tartása okozott.

#### 2.4.3. Gázbekötés

Új gázvezeték létesítése csak engedélyezett terv alapján történet.

A gázcső keresztmetszete legalább ugyanakkora legyen, mint a készülékben lévő gázcső. A készülék elé elzáró elem beépítése kötelező. A készüléket kizárólag szakképzett és üzembe helyezésre jogosult szerelő kapcsolhatja rá a gázhálózatra.

Mielőtt üzembe helyezné, tehát a gázórához csatlakoztatná a gázrendszert, gondosan ellenőrizni kell a tömörséget.

A rendszer üzembe helyezése során a következő műveleteket, ellenőrzéseket kell elvégezni:

- A csőben lévő levegő kiengedése.
- A gázszivárgások ellenőrzése a zárószerkezeteken. A próba megkezdésétől számított fél óra alatt a nyomásmérő nem jelezhet nyomáscsökkenést. Esetleges szivárgásokat azonnal meg kell szüntetni.

### 2.5. Üzembe helyezési és beszállítási előírások

**Az új készülék első üzembe helyezését és a jótállási jegy érvényesítését csak a NOVUM-FÉG Kft. által feljogosított, a szervizhálózati címjegyzékben szereplő szakemberek végezhetik el.**

A felszerelt készüléken elvégzendő beszállítási és ellenőrzési feladatok:

1. A burkolat leszerelése után a gázvezeték kiszellőztetése a gázszelep nyomásmérő csomópontján keresztül.
2. A gáz- és víztömörtség ellenőrzése.
3. A gázgombot elfordítva, benyomva és ütközésig balra fordítva a piezószikrát ad, a gyújtóláng begyullad. A gombot 10 másodpercig tartjuk benyomva. A gomb elengedése után a gáznak égve kell maradni.

4. A kád, vagy mosdó melegvíz-csapjának megnyitásakor a főégőnek be kell gyulladnia.
5. A gázgombot állítsuk a „nagy láng” jelzésre. A gázmérőn mérjük le a gázfogyasztást. Földgáz esetében egy perc alatt 45,7 liter gáz ég el. (Az égőnyomás 9,5 mbar).
6. Melegvíz vételezés megszűnésekor a főégőnek el kell aludnia.
7. A visszahelyezett burkolattal üzemelés közben ellenőrizni kell az égéstermék elvezetés megfelelőségét. Hideg tűkőrrel, vagy gyertyalánggal ellenőrizzük, hogy nincs égéstermék kiáramlás a helyiségbe. Ha az égéstermék kiáramlás tartós, akkor a beépített égéstermék visszaáramlás érzékelő automatikusan kikapcsolja a készüléket! A kémény javításáig a készüléket üzemeltetni tilos!

### 2.6. Üzembe helyezés és kikapcsolás

A vízmelegítő üzembe helyezésére és kikapcsolására vonatkozó utasításokat lásd a „3. HASZNÁLATI ÉS KARBANTARTÁSI UTASÍTÁSOK A FELHASZNÁLÓ SZÁMÁRA” részben.

### 2.7. Átállás más gázfajtára

A vízmelegítőket megrendelés alapján a kívánt gázfajtához gyártják.

Későbbi átalakításokat csak és kizárólag képzett szakember végezheti el, aki a NOVUM-FÉG Kft. által erre a célra készített alkatrészeket építi be, és a szükséges változtatást és beszállítást a megfelelő módon végzi el. A vízmelegítőt más gáztípushoz való átalakítását a következő módon kell elvégezni:

#### Földgázról PB-gázra való átállás:

- Vegye ki a főégőt!
- Cserélje ki a fűvókákat! Az 1. táblázat alapján az új gázfajtához való főégő és gyújtóéő fűvókákat szerelje be!
- A gáz-vízarmatúra alkatrészeit is kell cserélni átállításkor. Külön átállító készletet biztosít a gyártó. PB-gáz esetén a szelep nyomásscsoportját ki kell iktatni. A nyomásscsoport-csavarát teljesen be kell csavarni. A gyújtóláng csavarját pedig teljesen kicsavarjuk.
- A gáz-vízarmatúrában az alábbi alkatrészeket kell kicserélni:
  - hőmérséklet választó,
  - gázkúp,
  - szelepülék „O” gyűrűvel.
- Szerelje vissza a főégőt!
- Győződjön meg az égőnyomás értékéről (lásd a 1. táblázatot)!
- Győződjön meg az égő hibátlan működéséről!
- Ellenőrizze és küszöbölje ki az esetleges gázszivárgásokat!
- Cserélje ki a gázjelzést a gázelosztón, és a jelzőcímekét a hátlapon!



## PB-gázról földgázra történő átállítás:

- Vegye ki a főégőt!
- Cserélje ki a fűvókákat! Az 1. táblázat alapján az új gázfajtaéhoz való főégő és gyújtóégy fűvókákat szerelje be!
- A gáz-vízarmatúra alkatrészeit is kell cserélni átállításkor. Külön átállító készletet biztosít a gyártó. Földgáz esetén a szelep nyomásszabályozóját be kell állítani. A szabályozócsavart ki kell csavarni addig, amíg az előírt égőnyomás nem áll be. A gyújtólángot is be kell állítani.
- A gáz-vízarmatúrában az alábbi alkatrészeket kell kicserélni:
  - hőmérséklet választó,
  - gázkúp,
  - szelepülék „O” gyűrűvel.
- Szerelje vissza a főégőt!
- Győződjön meg az égőnyomás értékéről (lásd a 1. táblázatot)!
- Győződjön meg az égő hibátlan működéséről!
- Ellenőrizze és küszöbölje ki az esetleges gázszivárgásokat!
- Cserélje ki a gázjelzést a gázelosztón, és a jelzőcímjét a hátlapon!

## 2.8. Javítási és karbantartási előírások

**A gázkészülék javítását és karbantartását csak a NOVUM-FÉG Kft. által megbízott és a szervizhálózati címjegyzékben szereplő szakember végezheti!**

A rendszeres ellenőrzés és karbantartás növeli a készülékek élettartamát, biztosítja a jó hatásfokú, energiatakarékos, biztonságos üzemeltetést. Évente elvégzendő műveletek a karbantartás során:

- A főégő és gyújtóláng égő kiszerelese, tisztítása.
- Ellenőrizni kell a kazán lamelláinak tisztaságát. Ha szennyezett, a készülék víztelenítése után a hőcserélőt ki kell szerelni a helyéről, és erős víz-sugárral ki kell mosni. A hőcserélőt szárítás után hőálló ezüst festékekkel lefújjuk, ezzel megakadályozzuk a füstgáz korróziót.
- Makacsul bekormozódott hőcserélőt forró zsíroló lúgba mártva, vagy motorblokk tisztító vegyszerrel tisztítsuk meg. Víz-sugárral öblítsük le, majd szárítás után fújjuk le hőálló ezüst festékekkel.
- Kemény víz, illetve szennyezett víz használata esetén a kazánoknál a cső-kígyón belül vízkő vagy egyéb lerakódás képződhet (ezt a kazán zúgása is jelzi). Ez nem garanciális hiba! A lerakódás nagymértékben rontja a hatásfokot. Vegyszeres átmosás (savazás) szükséges. Savazást csak műhelyben végezzük, ahol biztosítva van az ellenállásmérés, savazó berendezés (műanyag szivattyú), védőfelszerelés és tömörségvizsgálat.
- Víz- és gázarmatúrában lévő „O” gyűrűk zsírzsírása speciális karbantartó zsírokkal.
- Minden víz tömörtelenségre utaló nyom felfedezése esetén a szivárgást szüntessük meg a tömítések cseréjével.

- Ellenőrizni kell a gázarmatúra tömörségét.
- A gázmennyiségek ellenőrzése (maximum, minimum). Eltérés esetén beállítani az előírt értékre.
- Ellenőrizni kell a gázszelepek zárását és a termo-elektromos égésbiztosító biztonságos működését.
- Ellenőrizzük a gáz- és víztömörséget.
- Égéstermék elvezetés ellenőrzése.

## 3. Használati és karbantartási utasítások a felhasználó számára

A készülék első üzembe helyezését csak a NOVUM-FÉG Kft. *szervizhálózatának* szakembere végezheti el, akinek kötelessége meggyőződni a készülék hibátlan szereléséről és működéséről. Az üzembe helyezésnek kötelessége az üzemeltető kioktatása a készülék használatára, ki kell töltenie a *jótállási jegy üzembe helyezési jegyzőkönyvét* és érvényesítenie kell a garanciát.

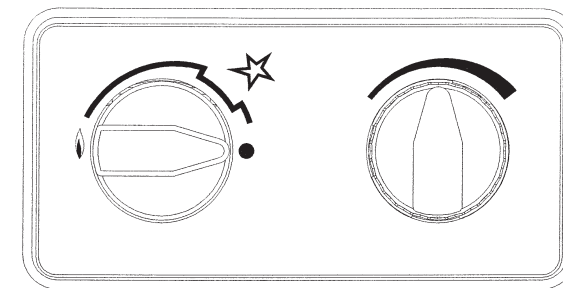
A vízmelegítő üzemeltetése a következő:

A készüléket víz- és gázoldali leválasztó csapok nyitásával víz-, illetve gáznyomás alá helyezzzük.

### 3.1 Begyújtás

Gázgomb

Vízmennyiség-állító gomb



- A baloldali forgatógombot kissé balra fordítva nyomjuk be ütközésig, majd forgassuk tovább addig, amíg a piezó-gyújtó kattánása nem hallatszik (a piezó meggyújtotta a gyújtóégyöt)!
- Sikertelen gyújtás esetén a gázgomb kissé jobbra majd balra forgatásával ismételve meg a szikráztatást!

- A gyújtóláng meggyulladás után kb. 15 másodpercig tartunk benyomva a gázgombot! A gombot elengedve a gyújtólángnak égve kell maradnia.
- A felelgedett gázgomb balra forgatásával tudjuk beállítani a főgőz láng-nagyságát a kívánt vízhőmérsékletnek megfelelően. (Balra forgatva nő a láng nagysága.)
- A jobboldali forgatógombbal a víz hőmérsékletét tudjuk beállítani. A készülék a beállított vízhőmérsékletet automatikusan állandó értéken tartja. A gomb jobbra forgatásával tudjuk növelni a melegvíz hőmérsékletét.

### 3.2. Melegvíz-vétel

- Nyissuk ki a melegvíz-csapot!
- Állítsuk be a hőmérsékletet a gázgomb és vízmennyiség-állító gomb segítségével!
- A baloldali forgatógombbal folyamatosan állítható a gázterhelés 50-100% között.
- A kifolyó melegvíz hőmérséklete kb. 30 másodperc alatt állandósul.
- A melegvíz-csap elzárásakor a készülék főgője automatikusan elalszik, csak a gyújtóégő marad égve, így a készülék üzemkész, beállított állapotban marad.

### 3.3. Kikapcsolás

- A • jelű forgassuk vissza a gázgombot óramutató járásával egyező irányban. Ekkor a készülék fő- és gyújtóégője is kialszik. Kikapcsolás után 60 másodpercen belül a készüléket újragyújtani TILOS.

### 3.4. Üzemen kívül helyezés

Ha hosszabb ideig nem használjuk a készüléket (pl.: éjszaka), célszerű kikapcsolni a vízmelegítőt (gyújtóégő sem ég).

Tartós üzemen kívül helyezéskor a készülék előtt lévő gáz- és vízcsapot is zárjuk el.

Fagyveszély esetén a vízmelegítőben lévő vizet le kell üríteni következőképpen:

- A készülék előtti vízszelepet zárja el!
- Nyissa ki a melegvíz-csapokat!
- A készülék burkolatának levétele után csavarja ki a gáz-vízarmatura vízfelén található hatlapfejű zárócsavart (a megfelelő kulcsnyílás 17 mm). Óvatosan távolítsa el a mennyiség szabályozót a nyomórugóval. A hőmérséklet-választó gombot forgassa balra ütközésig! A maradék víz leeresztése után szerelje vissza a mennyiség szabályozó részt a zárócsavarral!

### 3.5. Karbantartási útmutató

Rendszeres gondozással és karbantartással a készülék élettartama növelhető.

Ajánlatos a burkolatot időnként nedves, majd száraz ruhával áttörölni, hogy a ráakodott port eltávolítsuk. Ezen túl az elérhető részeket is célszerű megtisztítani a portól. Súlyos zseret vagy egyéb karcolást okozó eszközt használni TILOS!

Csőkötéseknel a víz nem szivároghat. Az esetleges csöpögést utánhúzással, tömítéscserével meg kell szüntetni.

A csőkötések, a gázvezető alkatrészek, a burkolat alatti szerkezeti részek megbontását csak szakképzett szerelő végezheti!

Évente végeztessünk karbantartást, amit a *jótállási jegyen* igazoltatni kell! Ötévenként a területileg illetékes gázszolgáltató szakembereivel kötelező felülvizsgáltatni a gázkészüléket!

#### FIGYELEM!

A vízmelegítő égéstermék visszaáramlás biztosítóval rendelkezik. A szerkezet működésbe lépésekor a kazán automatikusan leáll. Ismételt újraindítás csak a gyújtóégő kézi gyújtásával lehetséges.

#### Tilos a biztonsági rendszer kiiktatása, megrongálása és/vagy kiserelése.

Gyakran előforduló leállások esetén szükség van, hogy megfelelő szakképzett szakember ellenőrizze a kéményt.